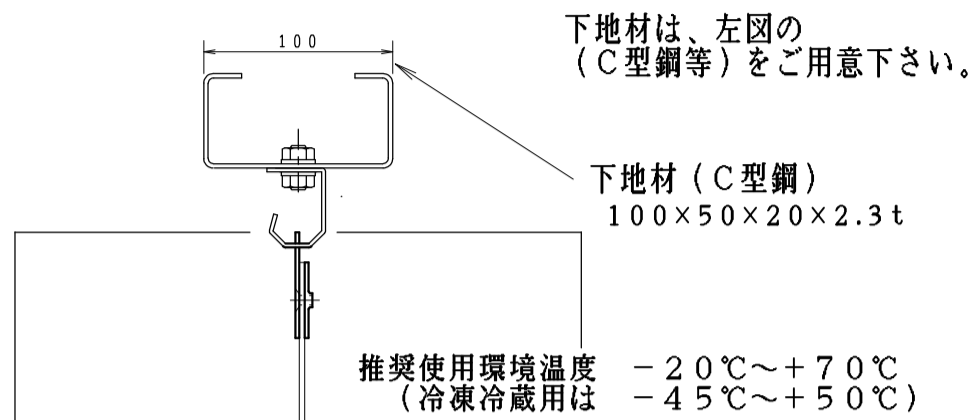


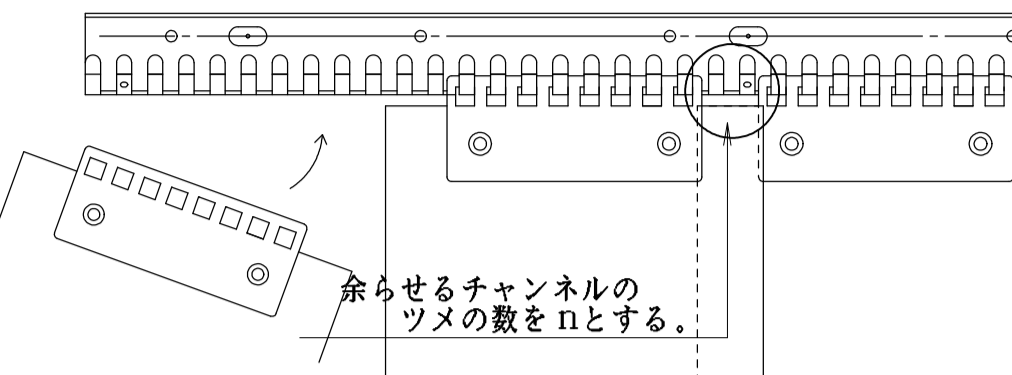
オプトロンカーテン 固定式

施工 及び 取扱説明書

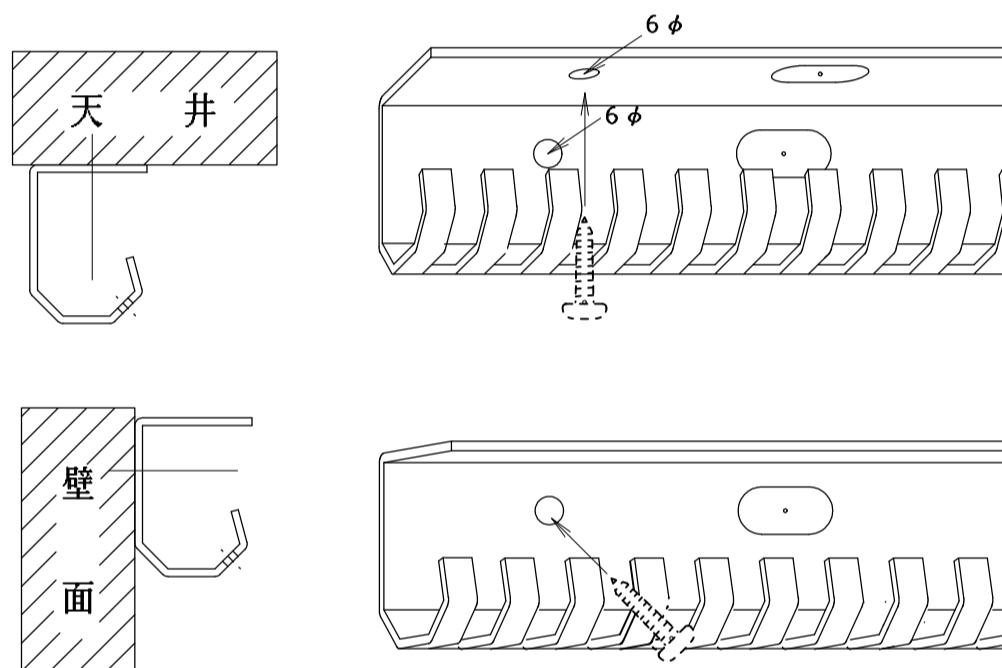
1. 下地材を確認して下さい。



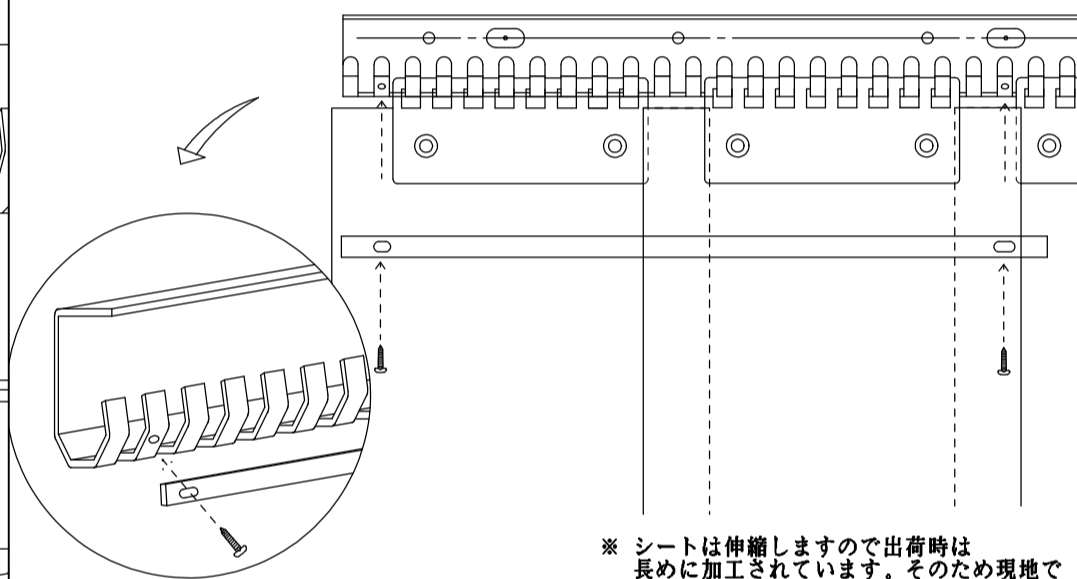
3. シートを吊り下げます。
ラップ率が一定になるよう、下記の表にしたがってnの値だけ
Cチャンネルのツメをずらしながらかけていきます。



2. 壁面、または天井にC型チャンネルをとりつけます。



4. シートの装着が終了したC型チャンネルに、付属のねじを用いて
はずれ防止用おさえ板を取付けます。C型チャンネルの
ツメに開いている穴と、おさえ板の穴を併せるようにして固定して下さい。



※ シートは伸縮しますので出荷時は
長めに加工されています。そのため現地で
シートを吊した後に、現場寸法に合わせて
再度カットして下さい。

ラップ別 シート間隔 (n) 表

シートサイズ ラップ率	100mm	200mm	300mm
0%	3	4	9
33%	2	2	6
50%		1	5
66%	1	0	3
100%	0	-2	0